

# Návod k obsluze

Šicího stroje  
pro domácnost  
se stehovou automatikou  
model 8014/40 a  
model 8014/4140



VEB

Nähmaschinenwerk

WITTENBERGE

KOMBINAT TEXTIMA

DDR — 2900 WITTENBERGE/Prignitz

Tschechisch

## Obsah

	strana	strana	strana
1. Označení a funkce dílů	2	23. Údržba šicího stroje	16
2. Příslušenství	4	A) Mazání	16
3. Napojení šicího stroje na síť	4	B) Čistění	16
4. Motor šicího stroje	5	C) Mazání šlapacího ústrojí	17
5. Výjmutí stroje ze sítě a umístění do pracovní polohy	6	24. Čapač	17
6. Zapnutí osvětlení	6	25. Rovné švy	18
7. Jehla a nitě	6	26. Klikaté šití	18
8. Výměna jehly	7	27. Knoflíkové dirky	18
9. Výjmutí pouzdra cívky nitě	7	28. Přišívání knoflíků	19
10. Dížky cívek nitě	8	29. Použití párátka nití	20
11. Navijení spodní nitě	8	30. Obruby u elastického materiálu	20
12. Nasazení cívky do pouzdra	9	31. Slepý steh	21
13. Nasazení pouzdra s cívkou do chapače	9	32. Stehování	21
14. Navléknutí horní nitě	10	33. Bleskový šev	21
15. Protáhnutí spodní nitě nahoru	10	34. Obloukový šev	21
16. Nastavení délky stehů	11	35. Látání na stroji	22
17. Ponoření podávače	11	36. Vysívání strojem	23
18. Odstranění čelní desky a seřízení přítlaču patkové tyče	12	37. Přišívání aplikací	23
19. Výměna a upevnění šicích patek	12	38. Přišívání trásní a zpevnování okrajů	23
20. Nastavení programu šití	13	39. Přišívání krajek do prádla	24
21. Regulace napětí nitě;	14	40. Prošívání	24
A) napětí horní nitě	14	41. Všívání zadřihovadla	24
B) napětí spodní nitě	15	42. Přišívání gumové pásky	25
22. Demontáž vika ramena šicího stroje	15	43. Ozdobné švy	25
		44. Pokyny k odstranění poruch na stroji	26

Pokyny pro šicí stroje s elektronickou výzbou!

Vážení zákazníci!

U šicích strojů s elektronickou regulací otáček se stroj uvede do pohotovostního stavu ovládním koncového vypínače, který je umístěn pod ručním kolem šicího stroje a který současně slouží k zapnutí a vypnutí osvětlení stroje.

Elektronická regulace otáček šicího stroje má následovní přednosti:

- Spouštěč motoru se nezahřívá i za většího zatížení motoru.
- Rychlost šití se řídí podle velikosti tlaku na spouštěč. Při tom se dbá, že elektronické zařízení umožňuje velký regulační rozsah, tak že na šicím stroji můžete šít velmi pomalu, steh za stehem a nebo i velmi velkou rychlostí, která se dá plynule zvyšovat.
- Elektronické ovládní zabezpečí během kterékoli rychlosti šití stejnoměrný a dostatečný tlak jehlové tyče a tím vysokou produkční sílu jehly. Tím se nemusí zvyšovat tlak na spouštěč, šije-li se tlustší látka nebo zdvojená místa látky vyšší rychlostí.
- Elektronické zařízení zvyšuje bezpečnost šití i při takových pracích na stroji, které v jiných případech vyžadují velkou pozornost a tím pomalé a opatrné šití.
- Elektronická výzbroj pomáhá uspořít energii.

## Pozor!

Zásahy do elektrické výzbroje a opravy smí provádět pouze odborník.

## Pozor!

**Předpisy** k mechanickým a bezpečnostním požadavkům

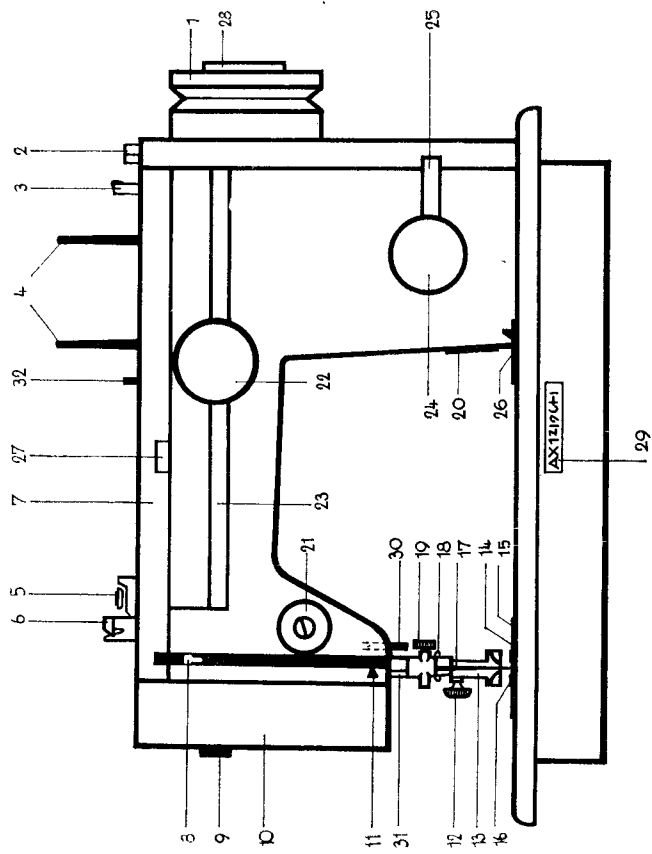
- Během provozu šicího stroje se musí dávat pozor na pohyb jehly a sleduje se postup šití.
- Při výměně jehly, šicí parky, cívký, stehové desky, klinového řemenu, při navlékání jehly a přerušení práce za

Osvětlení šicího stroje a hnací motor jsou vybaveny ochrannou izolací (třída krytí II).

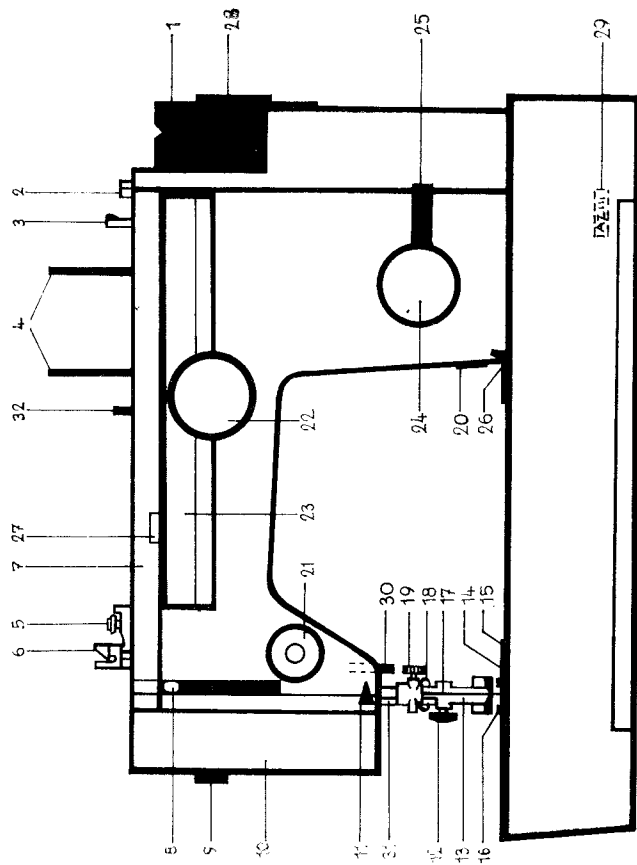
- účelem údržby a prostožů se stroj vypne, to znamená, že se vytáhne konektor síťové přípojky ze zásuvky.
- Maximálně přípustný výkon žárovky osvětlení šicího stroje je 15 nebo 20 Wattů.

## 1. Označení a funkce dílů (obr. 1)

- Ruční kolo
- Doraz navijáku
- Čep hřídele navijáku
- Cívkový kolík
- Předpětí navijáku
- Vodič nitě
- Kryt ramena
- Otvor nitě páky
- Vypínač osvětlení
- Celní kryt
- Spodní vodič nitě
- Upínací šroub horního dílu patky
- Horní díl s šicí patkou
- Stehová deska
- Posuvná deska
- Podávác
- Jehla
- Vodič nitě
- Upínací šroub jehly
- Označení třídy stroje
- Regulátor napětí nitě
- Volící knoflík svů
- Deska stehových symbolů
- Regulátor délky stehů
- Páka k nastavení zpětného stehu
- Ponořovač podáváče
- Průhledka
- Uvolňovací šroub ručního kola
- Písmena označení a čísla stroje
- Uvolňovací páka
- Patková tyč
- Přepínací páka



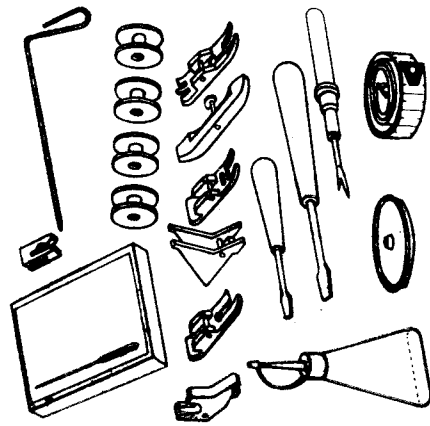
Obr. 1 Šicí stroj se stehovou automatikou třídy 8014/40



Obr. 1a Šicí stroj se stehovou automatikou třídy 8014/4140

## 2. Příslušenství

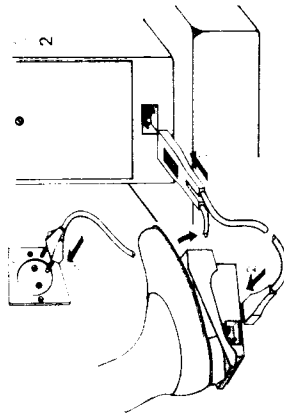
- Horní díl šicí patky
- Patka na klikaté šití na stroji
- Patka na knoflíkové dirky
- Patka na zadřohodla
- Patka na rovné stehy
- Patka na přišívání knoflíků
- Vodící pravítko
- Patka na knoflíkové dirky se dá též použít k šití ozdobných švů a přišívání šňůrek.
- 4 cívky
- 1 sortiment jehel, system 705
- 1 velký šroubovák
- 1 malý šroubovák
- 1 pásový měr
- 1 maznička
- 1 podstavec cívky nitě
- 1 párátko švů
- 1 návod k obsluze
- 1 přístrojová skříňka
- (odpadá u modelu 8014/4140)
- 1 stehovací jehla
- (odpadá u modelu 8014/4140)



Obr. 2

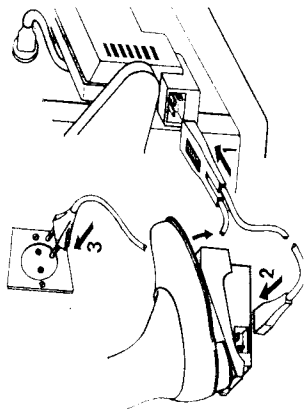
## 3. Připojení šicího stroje na elektrickou síť

Obrázek 3 ukazuje napojení spouštěče a stroje modelu 8014/4140.



Obr. 3

Obrázek 3a ukazuje napojení spouštěče a stroje modelu 8014/40.



Obr. 3a

## Výměna klínového řemenu a regulace jeho napětí u modelu 8014/4140

V případě výměny klínového řemenu resp. potřeby seřízení jeho napětí se vyšroubuje šroub 1 (na obr. 3) a odejme se kryt 2.

Klínový řemen 6 se nejprve přeloží přes ruční kolo a potom na řemenici 5 motoru.

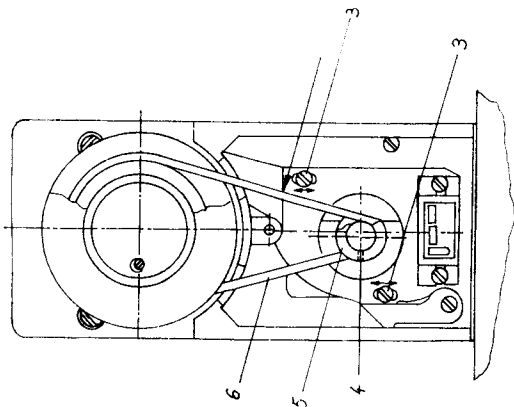
Po nasazení klínového řemenu 6 se pohybem ručního kola přezkouší, zda běží klínový řemen ve vodorovné ose s osou hřídele stroje.

Není-li tomu tak, musí se souosost zabezpečit tím, že se uvolní šroub 4 v řemenici 5 motoru a po seřízení se šroub 4 opět pevně utáhne. Napětí klínového řemenu 6 se seřídí svislým posuvem motoru. Před posuvem motoru se musí uvolnit šroub 3, který se po seřízení napětí klínového řemenu 6 opět pevně utáhne, (viz obr. 4). Po upnutí šroubu 3 má klínový řemen vykazovat dostatečné napětí. Nakonec se opět nasadí kryt 2 a uchytí se šroubkem.

### Pozor!

Zjistí-li se, že je klínový řemen opotřeben, musí se vyměnit.

Použit se smí pouze klínový řemen, který je výrobcem pro náhon šicího stroje výhradně doporučen.



Obr. 4

## 4. Motor šicího stroje model 8014/40

Je-li Váš šicí stroj vybaven hnacím elektromotorem, můžete rychlost šití regulovat patřičným sešlápnutím nožního spouštěče.

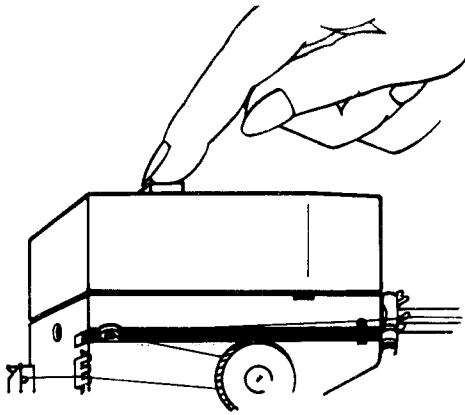
Spouštěč umožňuje velmi pomalé šití – steh za stehem a silnějším tlakem na spouštěč můžete bez obtíží dosáhnout i vysokou rychlost šití. Hnací elektromotor nevyžaduje zvláštní údržbu, jelikož je vybaven samomasnými ložiskami, která údržbu nevyžadují.

Uhlíkové kartáčky elektromotoru se opotřebí přibližně po 650 provozních hodinách šicího stroje, pracuje-li se s plným zatížením motoru.

Uvolní-li se klínový řemen hnacího motoru po delším provozu stroje modelu 8014/40, musí se klínový řemen opět napnout. Za tímto účelem se uvolní upevňovací šroub motoru, zabírající do

ramena šicího stroje a motor se na třmenu posune tak dalece, až má klínový řemen opět správné napětí. V této poloze motoru se upevňovací šroub opět pevně utáhne. Klínový hnací řemen má správné napětí, dá li se uprostřed obvodu nepatrným tlakem palce prohnout : ca 2 cm k sobě, tedy jeden centimetr na každé straně obvodu. Příliš vysoké napětí klínového řemenu není přípustné, jelikož vede k snížení životnosti klínového řemene a k nadměrnému zatížení ložisek elektromotoru.

## 6. Zapnutí osvětlení (obr. 6)

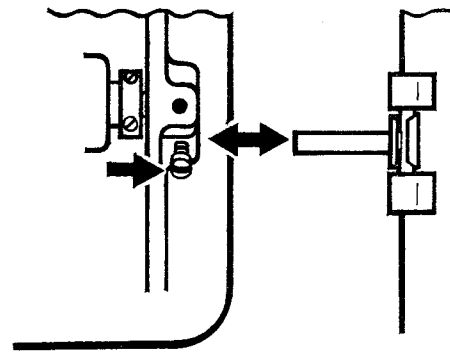


Obr. 6

## 5. Výmění šicího stroje a umístění do pracovní polohy – model 8014/40

Hodláte li výjmout šicí stroj z nábytku resp. podstavce kuřového provedení, musíte šicí stroj překlopit dozadu a pomocí šroubováku uvolníte oba šrouby, jak ukazuje obr. 5a šipky. Nyní se dá šicí stroj vysunout ze závěsů.

Při opětném uschování šicího stroje se musí dbát, aby byl stroj zasunut do závěsů až k dorazu. Nezapomenejte též utáhnout oba úchytné šrouby závěsů.



Obr. 5

Volbu správné jehly a nitě usnadní následující tabulka.

Látka	Nitě	Jehla čís.
Jemné látky	jemná mercerizovaná bavlněná příze, šicí hedvábí, syntetické příze	70
Lehčí látka	bavlněná příze 50 nebo 60 šicí hedvábí	70 - 80
středně těžké látky	bavlněná příze 50 nebo 60 příze ze syntetických vláken 100	80 - 90
tlusté látky	bavlněná příze 40 nebo 50 příze ze syntetických vláken 100	90 - 110

## 8. Výměna jehly (obr. 7)

Na stroji se použije výhradně jehlová soustava 705 nebo 130.

Otáčením ručního kola se uvede jehla do nejvyšší polohy. Potom se uvolní

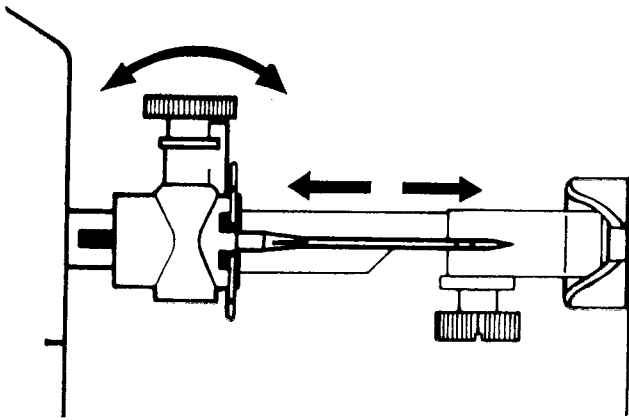
úchytný šroub jehly a jehla, resp. ulomený dřík jehly se vytáhne z drážky tyče. Nová jehla se nasadí levou rukou. Pracovní strana dřívku jehly se otočí dozadu a jehla se do drážky zasune až k hornímu dorazu v jehlové tyči. Potom se úchytný šroub jehly opět utáhne. Podlouhlé oko jehly musí směřovat kupředu, k švadleně (nit se navléká zpředu).

Nesprávně nasazená jehla, nebo není li jehla nasazena až k dorazu v jehlové tyči, způsobuje přetrhávání nitě a vynechávání stehů.

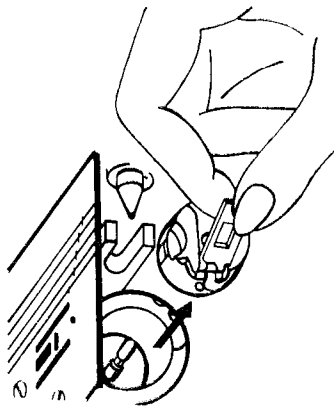
## 9. Výmění pouzdra cívky (obr. 8)

Ruční kolo šicího stroje se otáčí, až se nitěová páka nalézá v nejvyšší poloze.

U modelu 8014/4140 se odklopí posuvná deska 15, u modelu 8014/40 se deska vysune kupředu. Tím je přístupný prostor chapače. Levou rukou nyní sahnete do prostoru chapače tak, že ukazováčkem a palcem udhopíte víčko pouzdra cívky a tím můžete pouzdro s cívkou snadno vytáhnout z chapače (viz obr. 8).



Obr. 7

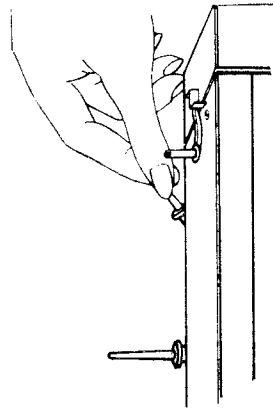


Obr. 8

### 10. Cívkové kolíky (obr. 9)

Na krytu ramena šicího stroje jsou umístěny dva cívkové kolíky 4, které se překlopí do vodorovné polohy, jestli že se nepoužívají.

K nasazení cívkové nitě se patřičný kolík postaví do svislé polohy.

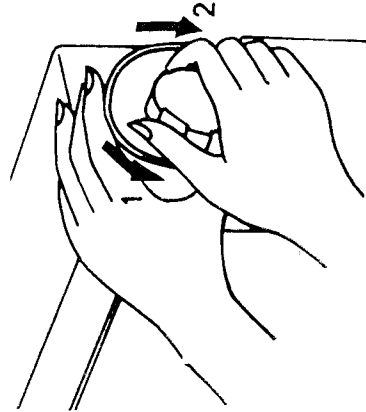


Obr. 9

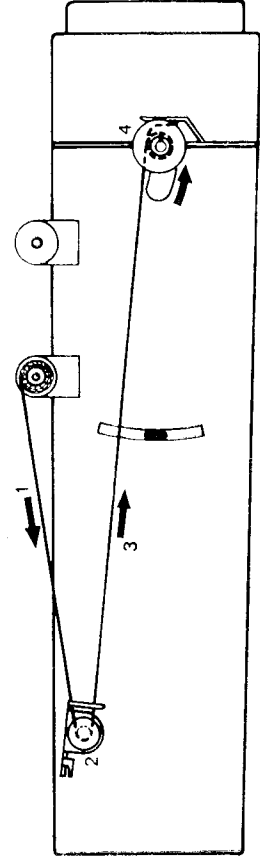
### 11. Navijení spodní nitě (obr. 9 a 10)

Nejprve se uvolní aretace ručního kola. Za tímto účelem se ruční kolo přidrží levou rukou a pravou rukou se uvolní aretace ručního kola otočením knoflíku směrem šipky 1 (viz obrázek 10).

Prázdná cívka se nastříčí na osu navijáku. Níť se protáhne podle obrázku 11 přes vodičko a předlohu 5 a potom se vede zpět k cívce, na kterou se konec nitě několikrát ovine. Potom se naviják s cívkou přitiskne k ručnímu kolu. Nyní se ovládním nožního spouštěče uvede stroj do provozu. Jakmile je cívka naplněna nití, zůstane naviják samočinně stát. Naviják se odklopí od ručního kola a naplněná cívka se vytáhne. Nyní se musí opět upevnit aretace ručního kola pohybem knoflíku směrem šipky 2 (obr. 10).



Obr. 10



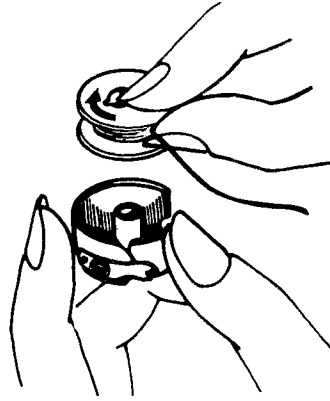
Obr. 11

### 12. Nasazení cívkové do pouzdra (obr. 12, 13 a 14)

(obr. 12, 13 a 14)

Cívka se do pouzdra vloží tak, aby se při stahování nitě otáčela směrem šipky – tedy ve směru hodinových ručiček. Konec nitě se protáhne štěrbínou a pod napínací listovou pružinu.

Při zatahnutí za konec nitě se musí cívka otáčet směrem šipky.



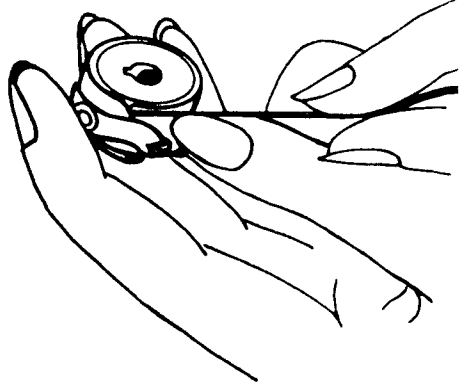
Obr. 12

### 13. Nasazení pouzdra s cívkou do chapače (obr. 14)

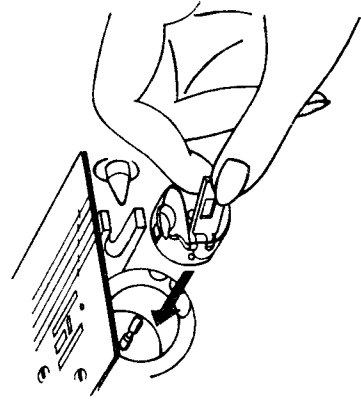
Při nasazování pouzdra do chapače se musí nalézat jehla v nejvyšší poloze, tedy mimo stehovou desku.

Pouzdro s cívkou se do chapače nasadí tak hluboko, až je slyšet, že zaskočila do aretace.

Potom se zasune krycí deska chapače.



Obr. 13

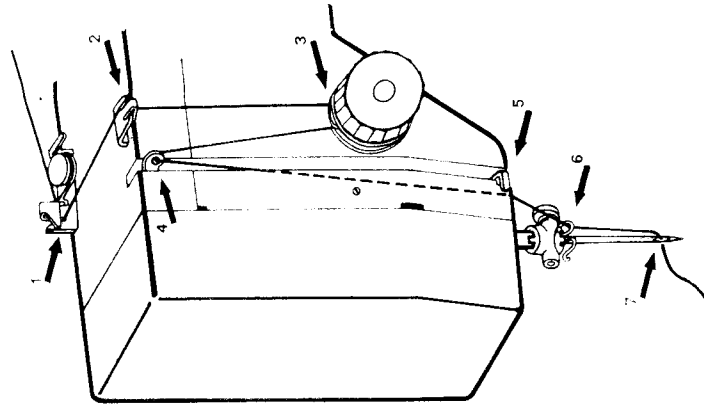


Obr. 15

#### 14. Navléknutí horní nitě (obr. 16)

Při navlékání horní nitě se musí nalézat šicí patka i jehla v nejvyšší poloze. Při navlékání nitě se postupuje podle uvedených čísel.

Nit se do jehly navlékne zepředu a vzadu z jehly má vyčnívat konec nitě asi 10 cm.



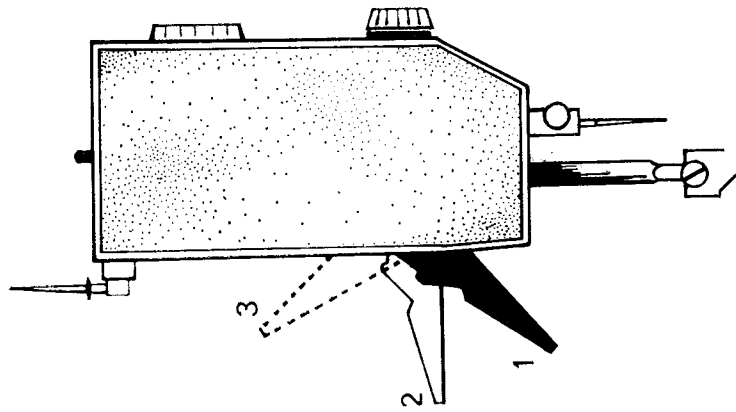
Obr. 16

#### 15. Protáhnutí spodní nitě nahoru (obr. 17, 18, 19 a 20)

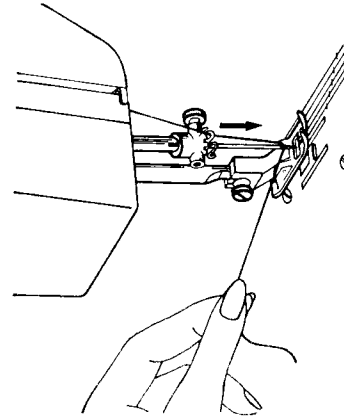
Uvolňovací páka se zdvihne do polohy 3

Poloha 1 je poloha při šití

Poloha 2 je poloha pro vyšívání a látání na šicím stroji



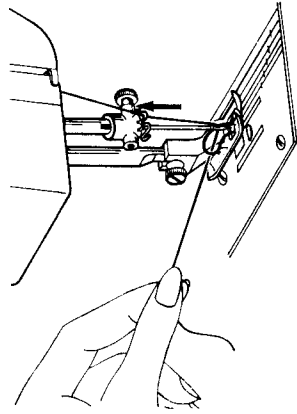
Obr. 17



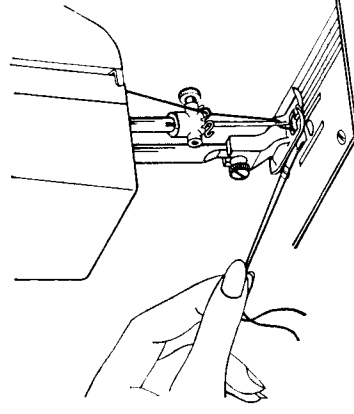
Obr. 18

Konec navléknuté horní nitě se levou rukou přidrží stranou podle obr. 18.

Ruční kolo otočit k sobě a přitom zatáhnout za konec horní nitě, tím se vytáhne spodní nitě nahoru. Oba konce nitě se nyní položí pod šicí patkou dozadu.



Obr. 19



Obr. 20

#### 16. Nastavení délky stehů (obr. 21)

Délka stehů se nastavuje pomocí otočného knoflíku – viz obr. 21.

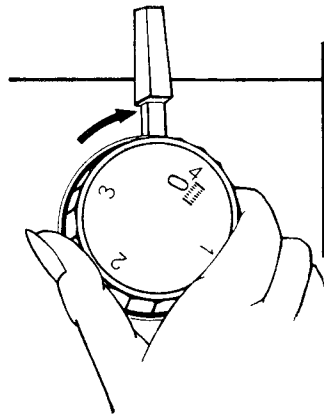
Stehy se nastavují podle čísel, nastavená číselnice je vždy na horní straně knoflíku.

K šití zpětných stehů se stiskne páka, která se nalézá bezprostředně vedle knoflíku k nastavení délky stehů. Pokud je páka stisknuta ve směru šípky v obr. 21, šije stroj stehy zpětným směrem.

Zpětných stehů se používá k zpevnění konce švu, aby se po ušití nemohl rozpárat.

Jako pravodlo platí:

Tenké látky se šijí tenkou nití a velmi krátkými stehy, tlusté látky se šijí silnější nití a delšími stehy.



Obr. 21

#### 17. Ponoření podávče (obr. 22)

Při určitých pracích na šicím stroji se musí podávče ponořit.

Přichází to v úvahu například při vyšívání a látání.

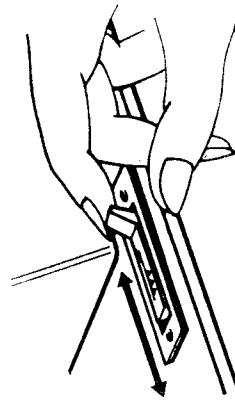
Páka ponořovače se překlápí vlevo (páka 26) a tím se podávče ponoří.

Při vyšívání a látání se přitom současně nastaví knoflík k nastavení délky stehů na nulu, aby se nenamáhala převodovka stroje.

Uvolňovací páka 30 se zdvihne do druhé polohy.

Pokračuje li se opět v normálním šití, musí se podávče zas posunout do normální polohy, to znamená, že se páka 26 překlápí vpravo.

Při tom musí být šicí patka v horní poloze.



Obr. 22

### 18. Odstranění čelního krytu a seřízení přítlaču patkové tyče (obr. 23)

Celní kryt ramena stroje se levou rukou uchopí podle obr. 23 a kryt 10 se stáhne směrem 1 a potom dolů směrem 2.

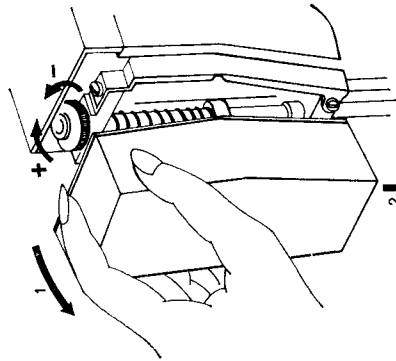
Sled se musí zachovat, nejprve 1, potom 2.

Při opětovém nasazení krytu se postupuje opačně, nejprve 2, pak 1, až zaskočí aretace krytu.

Musí se nastavit správný přítlak šicí patky, aby stroj šilou látku správně podával. Nastavení se provede podle obrázu 23. Otáčením knoflíku směrem + se přítlak patky zvýší, otáčením knoflíku směrem šipky - se přítlak uvolní.

Zde platí pravidlo:

- tenké látky vyžadují nepatrný přítlak patky
- tlusté látky vyžadují větší přítlak patky.



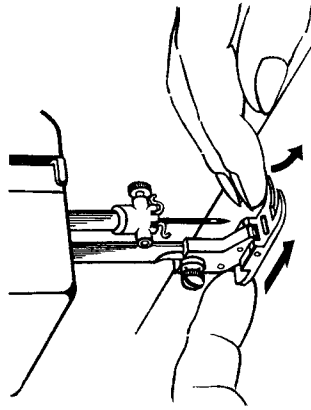
Obr. 23

### 19. Výměna a upevnění šicích patek

#### 1. Odstranění šicí patky

Šicí patky, dodávané se strojem, jsou provedeny tak, že se dají nastrčit na horní dílek patky pod úchytovou pružinu.

Při výměně šicí patky se nejprve posune jehla do nejvyšší polohy (otáčením včelního kola šicího stroje k sobě). Šicí patka se z držáku stáhne šikmo dolů směrem k sobě, jak ukazuje obrázek 24.

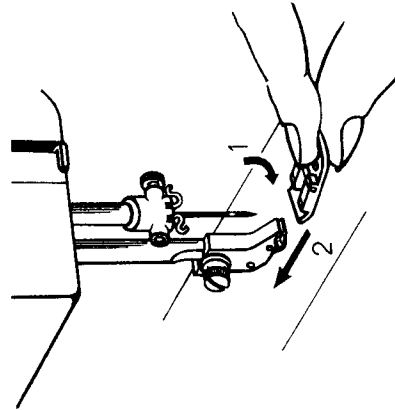


Obr. 24

#### 2. Nasazení jiné patky

Vybere se patřičná šicí patka podle uvažovaného druhu šití nebo švu. Patka se nejprve přisune k přední hraně patkového horního dílu (držáku). Jehla je při tom v nejvyšší poloze. Patka se nyní kulatým příčným kalikem nasadí na dolní konec držáku pod pružinu.

Při tom se podle možnosti přidržuje ve vodorovné poloze a lehkým přítlakem na patku se zasune nejprve směrem dolů 1 a potom směrem 2 dozadu podle obrázku 25.



Obr. 25

### 3. Použití patky k našívání zadržovadla

Patka k našívání zadržovadla se dá na dráček nasadit buď na levou nebo pravou stranu jehly. Tímto způsobem se dá šit zadržovadlo z obou stran, aniž by se musela otáčet látka.

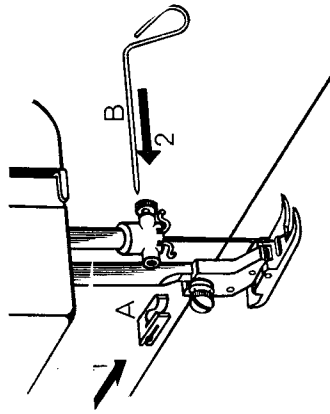
### 4. Vodicí pravítko

Do držáku šicí patky se nasadí dorazový držák A a potom se nastrčí vodicíto B (viz obrázek 26).

Dorazový držák se se nastrčí zezadu 1 na patkovou tyč tak, aby dosedlo vybrání tlustšího díčku do zaokrouhleného dílu patkové tyče.

Vodicíto B se dá nastrčit zleva i zprava 2 do dorazového držáku A.

Vodicí pravítko se dá použít u všech druhů šicích patek.



Obr. 26

### 20. Nastavení programu šití (obr. 27 a 27a)

Na přední straně ramena stroje se nalézá šablona symbolů švů 23, na které jsou vyznačeny jednotlivé druhy stehů resp. švů.

Každému druhu stehu nebo švu je přiřazena určitá číslice.

Na krytu ramena 7 se nalézá přepínací páka 32, která se dá pohybovat v rozsahu šterbiny. Přepínací páka se posune do patřičné polohy, podle zvoleného švu. Volicí knoflík švů se dá otáčet doleva i doprava.

Koncová police otočného knoflíku je v poloze 8.

Knoflík se dá tedy nastavovat od 1 až do 8 a zpět, na požadované číslo švu nebo stehu.

### Pozor!

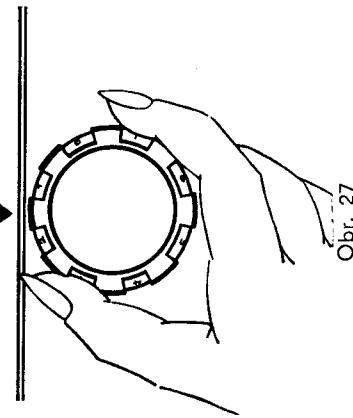
Během ovládání volicích knoflíků nebo přepínací páky nesmí být jehla zapichnuta v látku, musí se tedy nalézat v nejvyšší poloze!

### Přepínací páka:

Přepínací páka se posune kupředu nebo dozadu ve směru šipek, nezávisle na zvoleném druhu švu (viz obrázek 27a).

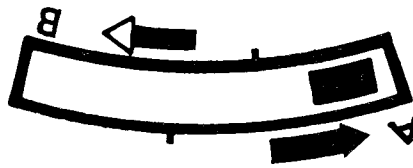
A = přepínací páka vpředu (vyplněná šipka)

B = přepínací páka vzadu (otevřená šipka).



Obr. 27





Obr. 27a

## 21. Regulace napětí nitě (obr. 28, 29, 30 a 31)

Správné napětí nitě

Než začnete šít, musíte přezkoušet, zda je napětí nitě správně seřízeno podle požadovaného švu.

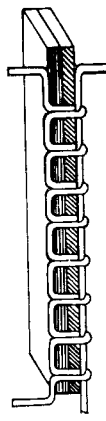
Za tímto účelem se nejlépe ušije kousek nastaveného švu na zkušku, za použití látky, kterou hodláte šít.

V případě správného nastavení napětí horní i spodní nitě se nalézají uzle nitě uprostřed sešitých dílů látky, jak ukazuje obrázek 28.



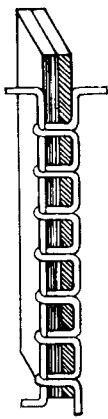
Obr. 28

Vyskytnou-li se na spodní straně obou sešitých dílů látky smyčky a uzlíčky, je buď napětí horní nitě nedostatečné, nebo je napětí spodní nitě příliš velké. (Obr. 29).



Obr. 29

Vyskytují-li se smyčky a uzlíčky na horní straně sešitých dílů látky, je napětí horní nitě příliš velké nebo je napětí spodní nitě nedostatečné (viz obr. 30).



Obr. 30

### A) Napětí horní nitě

Ve většině případů stačí k správnému nastavení napětí nitě regulace napětí horní nitě. Normální nastavení napětí horní nitě se nalézá v rozsahu číslic 3 až 6 regulačního knoflíku.

Rozsah napětí horní nitě od 0 do 9 vystačuje pro veškeré druhy šití.

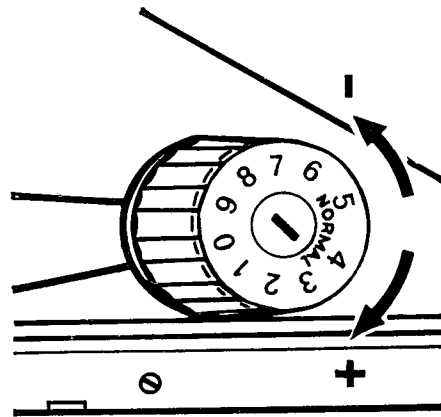
Otáčením regulačního knoflíku napětí vlevo se napětí horní nitě sníží.

Otáčením regulačního knoflíku vpravo se napětí nitě zesílí. (viz obrázek 31).

0 - 2 volně napětí horní nitě k šití knoflíkových direk, dále k vyšívání na stroji a látání prádla.

3 - 6 normální napětí horní nitě

7 - 9 zesílené napětí horní nitě.



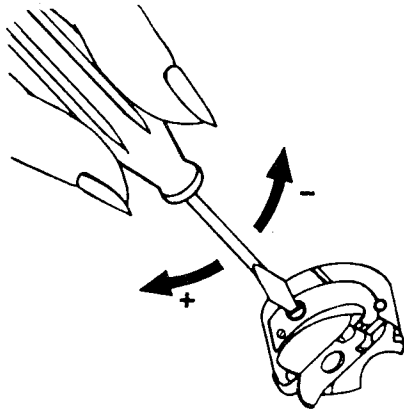
Obr. 31

### B) Napětí spodní nitě

Jelikož je výrobem seřízené napětí spodní nitě vhodné pro téměř všechny druhy šití, vystačí se nastavením napětí horní nitě.

Seřízení napětí spodní nitě je tedy zapotřebí pouze ve výjimečných případech. Při nastavení napětí spodní nitě se smí větší z obou šroubků na pouzdru cívky pouze nepatrně pootočit.

Pootočení vlevo znamená uvolnění napětí spodní nitě pootočení vpravo znamená zvýšení napětí spodní nitě. (viz obrázek 32)

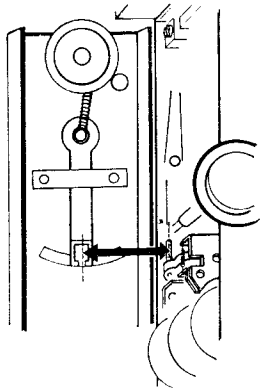


Obr. 32

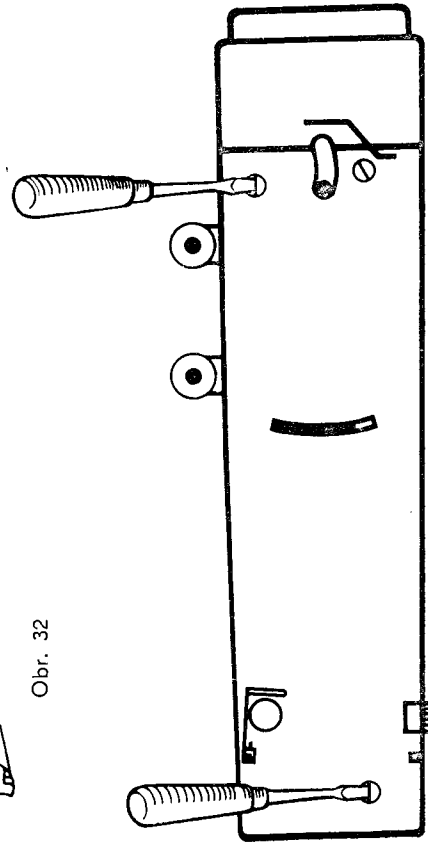
## 22. Odstranění krytu ramena šicího stroje

- Přepínací páka 32 se posune kupředu
- Volicí knoflík 22 se nastaví na 1
- Uvolní se šroubky podle obrázu 33.

Při montáži krytu ramena se musí bezpodmínečně dbát, aby přepínací páka 32 bezpodmínečně zabrala do kolíku řazení podle obrázku 34.



Obr. 34



Obr. 33

### 23. Údržba šicího stroje

#### A) Mazání

Před uvedením šicího stroje do provozu se musí stroj namazat podle obrázu 35 a 36, v kterých jsou mazací místa vyznačena pomocí šipek.

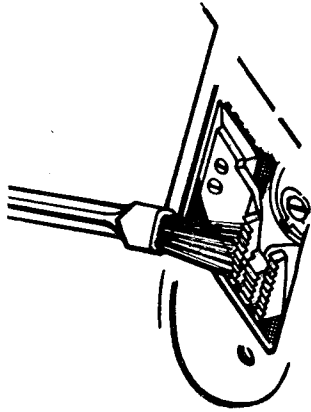
Při mazání jednotlivých míst stačí 2 až 3 kapky oleje. Intervaly mazání stroje se řídí podle doby použití. Šicí stroj se musí namazat i po delších prostojích.

#### Pozor!

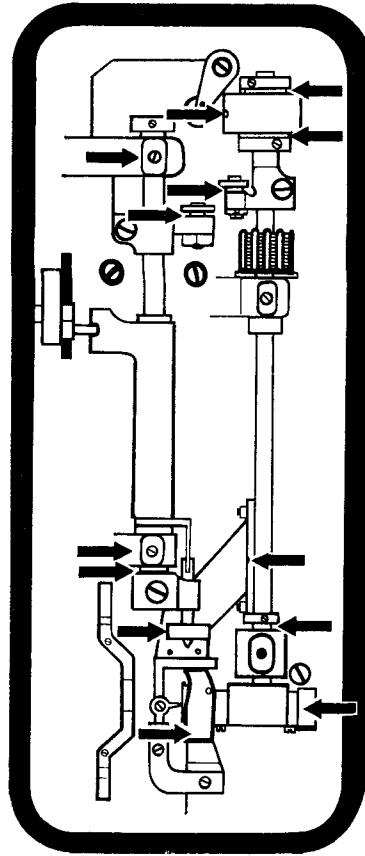
K mazání se smí použít pouze olej, označený jako speciální olej pro šicí stroje.

#### B) Čistění šicího stroje

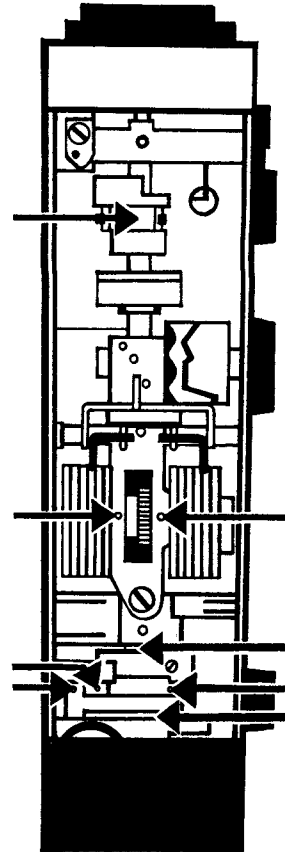
Vysune se stehová deska a z podavače se odstraní prach a zbytky látky resp. vláken.



Obr. 37



Obr. 35



Obr. 36

### 24. Chapač

Chapač představuje srdce celého šicího ústrojí a má se v pravidelných intervalech mazat pomocí 1 až 2 kapek oleje.

K mazání se smí použít pouze speciální olej a pro sítí se použije pouze příze. rep. nitě, vyznačené výrobce pro tento účel.

Jestliže se i po dodržení těchto pokynů zachytí v chapači zbytky nitě a chapač se zasekne, dá se uvolnit krátkými, silnějšími pohyby ručního kola.

V žádném případě se nesmí uvolňovat zapečetěné šroubky chapače, jelikož má tento zásah na následek okamžitý zánik záruky.

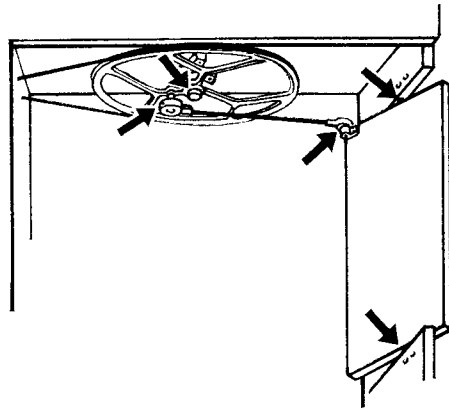
Chapače jsou vyrobeny ze speciální kalené oceli, a jsou proto citlivé na nárazy tvrdými předměty, jako např. při použití nůžek nebo šroubováku.

Poškození chapače nepodléhá záruce výrobce a způsobuje nákladné opravy.

#### C) Mazání šlapacího náhonu (odpadá u modelu 8014/4140)

Šlapací náhon šicího stroje se musí též v určitých intervalech namazat. Mazací místa ukazují šipky (obrázek 38).

Pravidelné mazání zabezpečí lehký a nehluký chod a zvýší životnost ústrojí.



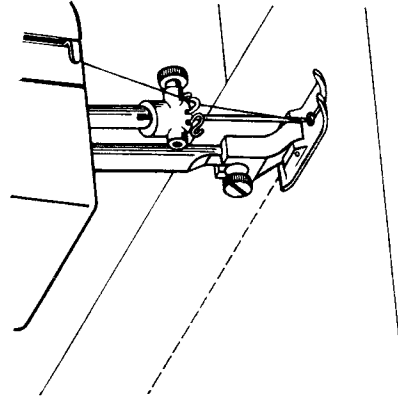
Obr. 38

### Příručka k šití

#### 25. Rovné švy (obr. 39)

Přepínací páka: vpředu  
Volící knoflík švů na čís. 3  
Nastavení délky stehů: 1,5 - 4 podle požadované délky stehů  
Šicí patka: pro rovný šev čís. 013

Rovný šev se používá k sešívání dvou kusů látky a k stehování.



Obr. 39

#### 26. Klikaté švy (obr. 40)

Přepínací páka: vpředu  
Volící knoflík švů: podle požadované šířky švu na 1, 2, 4 nebo 5  
Délka stehů se nastaví v rozmezí 1 až 4  
Šicí patka: Patka na klikaté šití čís. 010.

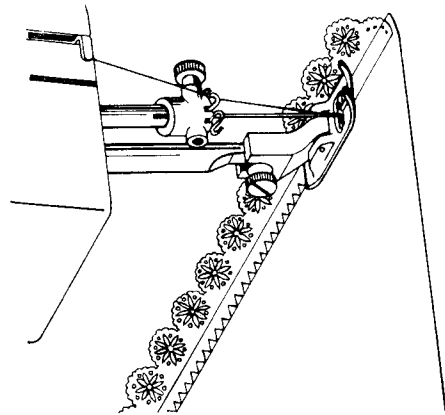
#### 27. Knoflíkové dírky (obr. 41)

Přepínací páka: vpředu  
Dálka stehů: velmi krátké stehy (těsně za sebou)  
Šicí patka: Patka na knoflíkové dírky čís. 011.

K šití stejnoměrných knoflíkových dírek se má na látku nakreslit poloha a šířka požadované knoflíkové dírky.

Pracovní postup:

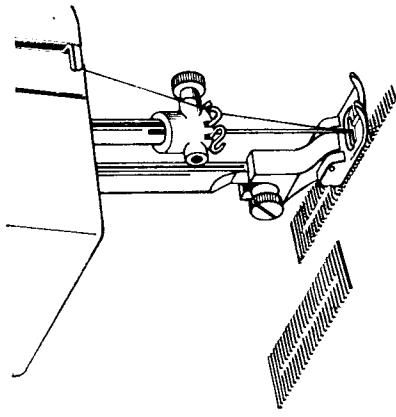
1. Volící knoflíků švů se nastaví na 1 a ušije se první housenka knoflíkové dírkou. Jehla zůstane zapíchnuta vpravo v látce a patka se zdvihne do polohy 2, to je do první aretace uvolňovací páčky. V této poloze se uvolní napětí nitě.
2. Látkou se provede půlobrat, přičemž slouží jehla, zapíchnutá v látce jako otáčecí bod. Potom se spustí šicí patka do spodní polohy. Ušitá housenka se nyní nalézá vpředu a vede se přední šteříbinou patky. Jehla se vytáhne z látky a volící knoflík se přepne na 2. Pomocí 5 až 7 stehů se ušije první závorčka knoflíkové dírky.
3. Jehla se vytáhne z látky, volící knoflík švů se nastaví na 1 a ušije se druhá housenka knoflíkové dírky a to o jeden až 3 stehy kratší, než první housenka.



Obr. 40

4. Jehla se opět vytáhne z látky, volící knoflík se nastaví na 2 a pomocí sedmi stehů se ušije druhá závorčka dírkou.

5. Volící knoflík se nastaví na 3 a pomocí 3 - 4 stehů se zpevní šev.



Obr. 41

#### Knoflíková dírka s vloženou šňůrkou (obr. 42)

Horní nit: bavlněná příze Nm 50/ trojnásobná

Napětí horní nitě: o něco povolít

Napětí spodní nitě normální

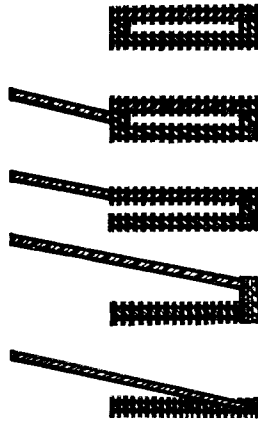
Šije se velmi krátkými stehy (steh těsně za stehem)

Přepínací páka je vpředu.

Pracovní postup je stejný, jak byl popsán pro normální knoflíkovou díрку. Aby se ale zabezpečila lepší pevnost a platičtější vzhled knoflíkové dírky, zašije se do housenek tenká šňůrka nebo tlustší příze. Tato šňůrka se navlékne vodičkem zepředu na patku, protáhne se dozadu a při šití housenky se šňůrka přepichuje nití (stehem housenky).

Po pracovním postupu „Půlobrat látky“ a při šití první závorčky knoflíkové dírky se za šňůrku lehce zatahne, aby se dala ušít vzhledná závorčka.

Doporučujeme, šit knoflíkové dírky zevnitř látky směrem k okraji, aby vložená šňůrka vytvářela smyčku pro knoflík. Knoflíková dírka tím obříží vyšší pevnost.



Obr. 42

#### 28. Přišívání knoflíků (obr. 43 a 44)

Přepínací páka vpředu

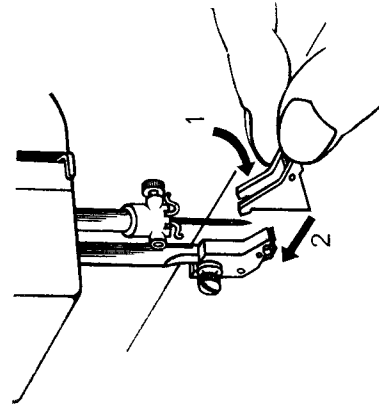
Volící knoflík se nastaví na 6

Délka stehů se nastaví na 0

Šicí patka: Patka na přišívání knoflíků čís. 014.

Nasazení patky: (obr.43)

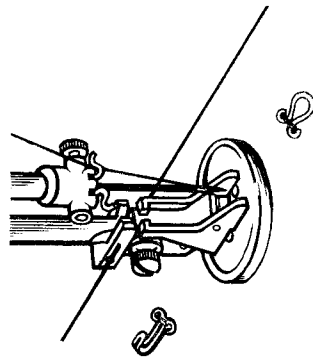
Patka na přišívání knoflíků se uchopí palcem a ukazováčkem tak, aby krátké rovné zoubky směřovaly k dlani. Další postup je stejný, jako v bodě 2, odstavce 19.



Obr. 43

Pracovní postup:

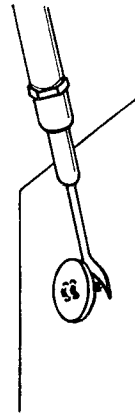
- Knoflík se podloží pod šicí patku.
- Jehla se při velém výkyvu zapíchne do levé knoflíkové dírky.
- Pomalu se otáčí ruční kolo šicího stroje, až se jehla zapíchne do pravé knoflíkové dírky.
- Nyní se ještě jednou opraví poloha knoflíku pod šicí patkou.
- Spustí se stroj a následuje samočinné přišití knoflíku bez dalších zásahů.
- Další možnosti použití této patky jsou/ Přišívání háček a spon, patentek a pod.



Obr. 44

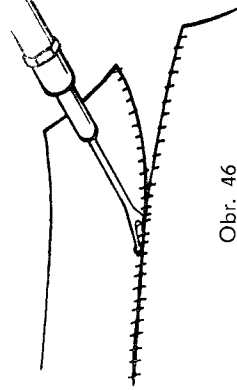
### 29. Používání párátky švů (obr. 45, 46 a 47)

Párání knoflíků



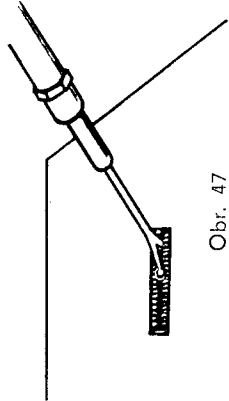
Obr. 45

Párání švů



Obr. 46

Naříznutí knoflíkových dírek



Obr. 47

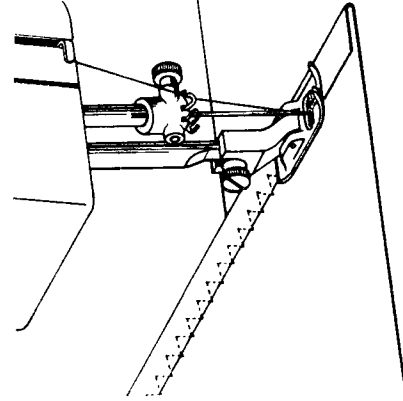
**Pozor!**

Než začnete se šitím švů, doporučujeme ušít několik zkušebních švů k zacvičení!

### 30. Obruby u elastického materiálu (obr. 48)

Prepinací páka se nastaví dozadu  
Volicí knoflík švů na čís. 7  
Délka stehů se nastaví na posici 1 až 2,5  
Šicí patka: Patka na klikaté šití čís. 010.

- Rovně zastříhnutá hrana látky se přehne nahoru, jak ukazuje obrázek 48.
- Jehla musí zapíchnout těsně vedle hrany látky.

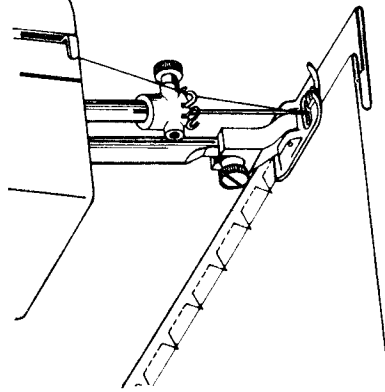


Obr. 48

### 31. Slepý steh (obr. 49)

Prepinací páka se nastaví kupředu  
Volicí knoflík švů na čís. 7  
Délka stehů se volí 1 až 3  
Šicí patka: Patka na klikaté šití čís. 010.

Látka se složí podle obrázku a podloží se pod šicí patku tak, aby rovné stehy zapíchovaly těsně vedle hrany látky a boční stehy zasahovaly do obruby látky.  
K usnadnění práce se dá použít tak zv. vodičko pro slepý steh, které obřížte ve specializované prodejně.



Obr. 49

### 32. Stehování

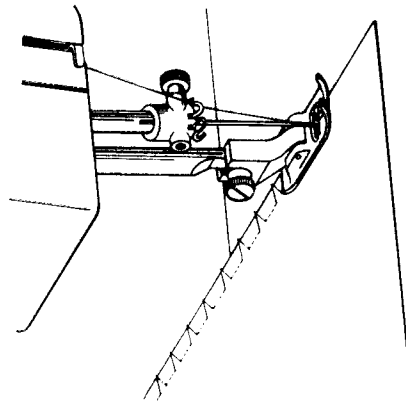
Použije se stehovací jehla soustavy 858 F čís. 80. Totu jehlu můžete zakoupit ve specializované prodejně.

Prepinací páka se nastaví kupředu  
Volicí knoflík švů na posici 8  
Délka stehů se volí 2 - 4  
Šicí patka: Patka na klikaté šití čís. 010.  
Napětí horní nitě se nepatrně povolí.

### 33. Bleskový šev (obr. 50)

Prepinací páka se nastaví kupředu  
Volicí knoflík švů na posici 8  
Délka stehů se nastaví na 2 - 3  
Šicí patka: Patka na klikaté šití čís. 010.

- Oby kusy látky se podloží pod šicí patku tak, aby čtyři rovné stehy zapíchovaly do látky vedle hrany a tím sesílly oba díly látky. Boční steh přitom musí zapíchnout vedle hrany látky do prázdky a tím se zamezí, aby se zastříhnuté hrany látky dále třeptily.
- Proto se tohoto švu používá hlavně k zpevnění hran látky.
- Při nastavení krátkých stehů je tento tak zvaný bleskový šev velmi elastický.



Obr. 50

### 34. Obloukový šev (obr. 51)

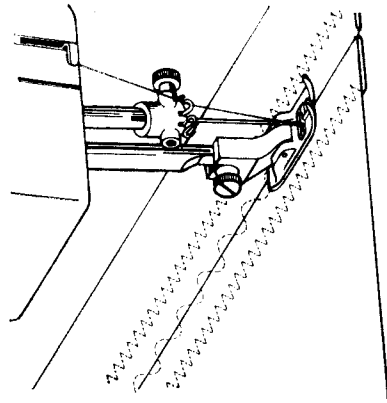
Prepinací páka se nastaví dozadu  
Volicí knoflík švů se nastaví na čís. 3  
Délka stehů se volí na přibližně 2  
Šicí patka: Patka na klikaté šití čís. 010.

Tento elastický a velmi ozdobný šev je vhodný pro následovní použití:

- Sešívání dvou dílů elastických látek jako například, trikotáží a úpletů,
- Přišívání krajek
- a sešívání dílů látek „na tupo“ to je hranu ke hraně.

### Pozor!

Cím kratší stehy se nastaví, tím elastičtější bude šev!



Obr. 51

### 35. Látání na stroji (obr. 52 a 52a)

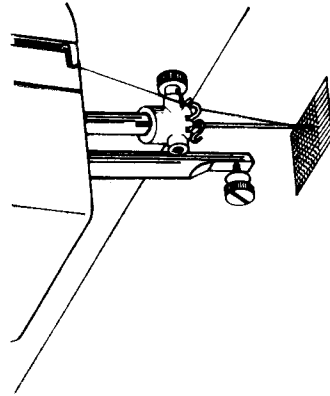
Látání děr a protřžené látky:

Připínací páka se nastaví kupředu  
Volící knoflík švů se nastaví do pozice 3

1. Ponoří se podávác  
- Síci parka: Použije se zvláštní patka na látání, resp. se pracuje bez síci patky. Je-li k dispozici látací patka nastříci se zesadu na patkovou tyč a uchytí se šroubem.
2. Při použití látací patky se nemusí použít vyšivací rámeček.

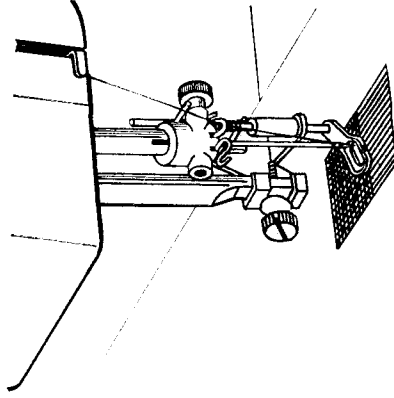
Látání se dá provádět dvojím způsobem:

1. Látka se upne do vyšivacího rámečku  
- Poškozené místo v látce (díra, prodřená místa) se čtvercově z látky vystříhne  
- Vyšivací rámeček s upnutou látkou se podloží pod jehlu a spodní nit se provlékne upnutou látkou nahoru.  
- Uvolňovací páka patkové tyče se zdvihne resp. sklápí do druhé polohy. To je na první aretační bod.  
- Vyšivací rámeček se nyní uchopí oběma rukama a vede se ve směru průběhu vláken látky sem a tam a to tak, aby jehla zapichovala vždy přibližně 1 cm před okraj vystříhnuté látky (vystříhu).
2. Tento postup vyzaduje velkou rychlost stroje.  
- Potom se rámeček otočí v pravém úhlu a pokračuje se s látáním v příčném směru.

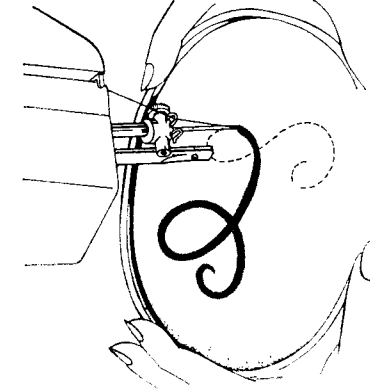


Obr. 52

- Látací patka se během šití pohybuje nepřetržitě nahoru a dolů.
- Postup látání je stejný, jako při látání s vyšivacím rámečkem.
- Tuto speciální látací patku dodává odborný obchod, to znamená, že si ji můžete dodatečně koupit ve specializované prodejně.



Obr. 52a



Obr. 53

### 36. Vyšívání strojem (obr. 53)

- Vyšívání strojem vlastně představuje dokonalé látání a vyzaduje proto určitou zručnost švadleny.
- Látka, která se má vyšívat, se upne do vyšivacího rámečku.

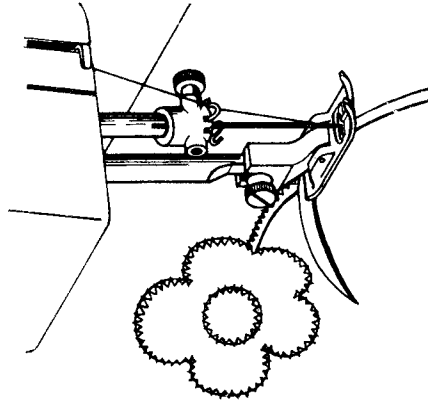
- Ponoří se podávác.
- Uvolňovací páka patkové tyče se sklápí do dolní polohy, aretace 1.
- Podobně jako při látání se vyšivací rámeček uchopí oběma rukama a vede se podél obrazu vyšivky.

### 37. Aplikace (obr. 54)

Při přisívání aplikací se postupuje následovně:

Připínací páka se nastaví kupředu  
Volící knoflík švů se nastaví na pozici 1, 4 nebo 5  
Délka stehů se volí na 0,5 až 3

- Síci patka: Patka na klikaté šití čís. 010
- Nejdříve se aplikace vystříhne, položí se na šitou látku a přišije na ni pomocí klikatého švu (jak ukazuje obrázek 54).
- Je výhodné, použít při našití aplikací velmi krátké klikaté stehy.

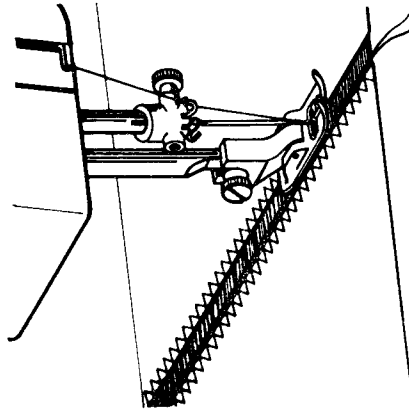


Obr. 54

### 38. Přišívání tržsní a zpevňování okrajů (obr. 55)

Připínací páka se nastaví kupředu  
Volící knoflík švů se nastaví na 2 nebo 4  
Délka stehů se volí 2 až 4

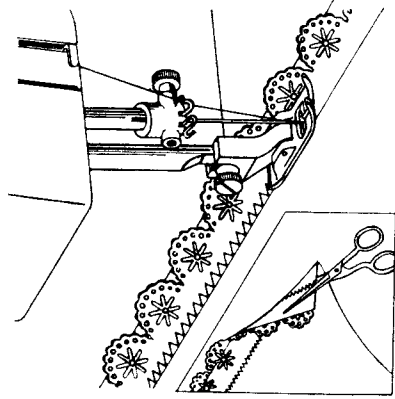
- Patka na klikaté šití čís. 010
- Z okraje látky se vytáhá řada vláken a vytvoří se třásně
- Aby se zamezilo dalšímu třepení okraje látky, přešije se hrana klikatým švem.
- Použije-li se k zpevnění látky různobarevné příze, docílí se přidavný ozdobný efekt.



Obr. 55

### 39. Přišívání kraje do prádla (obr. 56)

- Přepínací páka se nastaví kupředu
- Volící knoflík švů se nastaví na 2 nebo 4
- Délka stehů se volí 1 až 1,5
- Šicí patka: Patka na klikaté šití čís. 010



Obr. 56

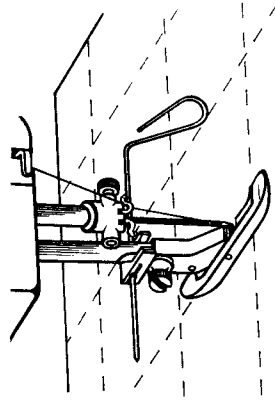
- Hrana látky se přehne přibližně o 2 až 3 mm. Na přehnutý okraj látky se položí krajka a podle vyobrazení se přišije klikatým švem.

### 40. Prošívání (obr. 57)

(Viz odstavec 19, bod 4)

- Přepínací páka se nastaví kupředu
- Volící knoflík švů se nastaví na 3
- Délka stehů se volí přibližně 3

- Šicí patka: Patka pro přišívání zadřohadel s vodícím pravítkem.
- Prošíváním látky podél a napříč a dodržováním stejných odstupů látky pomoví vodícího pravítka se dají šít stejné čtverce.
- Za účelem šití vyplňovaných kusů obléčení, jako například větrovek se mezi lícní látku a podšívku vloží vrstva vaty a takto složená sestava materiálu se prošije uvedeným způsobem.



Obr. 57

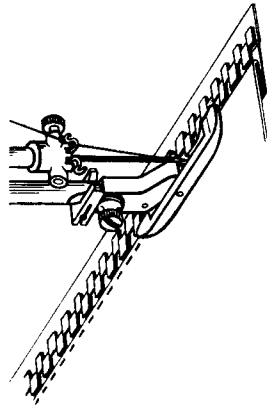
### 41. Našívání radřohadla (obr. 58)

(viz odstavec 19, bod 3)

- Přepínací páka se nastaví kupředu
- Volící knoflík se nastaví na 3
- Délka stehů se volí podle potřeby

- Šicí patka: Patka na přišívání zadřohadel čís. 012

- Zadržovadlo se umístí na látku a napne se, přičemž se ale dbá, aby se nenapínala i látka a zadržovadlo se přišije těsně vedle okraje. Tím že se dá patka umístit z obou stran, nemusí se látka obracet a zadržovadlo se šije jedním směrem.

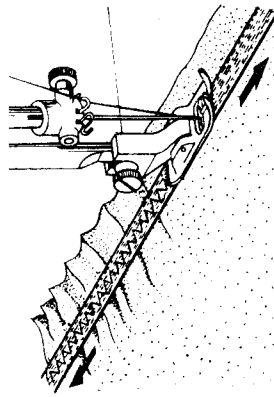


Obr. 58

### 42. Přišívání gumové pásky (obr. 59)

- Přepínací páka se nastaví dozadu
- Volící knoflík švů se nastaví na pos. 7
- Délka stehů se volí ca 1,5

- Šicí patka: Patka na klikaté šití čís. 010
- Gumová pásk se na začátku přistěhuje několika stehy a podle požadovaného zvarhanění látky se gumová pásky patřičně napne přes látku a přišije se klikatým švem.
- Po přišití pásky se tato stáhne a látka se zvarhánkuje.



Obr. 59

### 43. Ozdobné švy (obr. 60)

- Přepínací páka se nastaví dozadu
- Volící knoflík švů se nastaví podle požadovaného vzorku švu na 1, 2, 4, 5, 6 nebo 8

Délka stehů se volí velmi krátká (steh vedle stehu)

Šicí patka: Patka na šití knoflíkových dírel čís. 011

Napětí horní nitě: normální

Napětí spodní nitě: nepatrně povolené.

K zhotovení ozdobných švů se převážně použijí barevné příze (příze na vyšívání nebo vyšívací hedvábní a pod.).

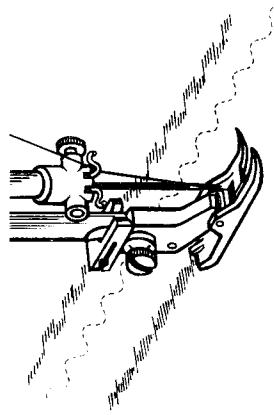
Vzhled ozdobných švů je lepší použijete-li velmi malých stehů.

Při šití ozdobných švů se barevná příze nebo hedvábní navije i na cirkulární spodní nitě.

Při šití se dbá na správné podávání látky. Doporučujeme v každém případě, ušít zkušební šev, než se začne pracovat na sítém kusu.

Všechny na šicím stroji uvedené ozdobné švy se dají mnohonásobně kombinovat a tím se dosáhne ještě větší efekt. Při přechodu z jednoho vzorku švu na druhý se postupuje tak, že se dokončí jeden ozdobný šev, jehla se uvede do normní polohy a knoflík se přepne na další symbolové číslo švu.

Ozdobné švy se hodí především k zdobení dětského oblečení při vyšívání halenek nebo košil, ale i pro zdobení na ubrusech, kapesnicích a pod.



Obr. 60

#### 44. Pokyny k odstraňování poruch na stroji

##### Stroj vynesčává stehy

###### Příčina:

Nit je nesprávně navléknuta  
Jehla je velmi nízké poloze

Je použita jehla nesprávné soustavy.

Jehla není správně upevněna

Tloušťka jehly neodpovídá použité nitě  
Nedostatečný přítlak šicí patky  
Jehla je tupá nebo ohnutá

###### Horní nit se trhá

###### Příčina:

Poskožená stehová deska

Příliš vysoké napětí nitě

Nit je zauzlená a ztrouchnivělá

Nit se smekla z cívky a omotala se na kolíku

Nesprávný směr otáček šicího stroje

##### Nepravidelné stehy

###### Příčina:

Napětí horní a spodní nitě je nedosta-  
tečné

Upínací kotouče a uvolňovací kolík re-  
gulátoru napětí znečištěné  
Zohýbaná cívka nitě  
Dráha chapače je znečištěna nebo  
zaschlá

Cívka spodní nitě se otáčí nesprávným  
směrem

Nit na spodní cívce je nestejněměrně  
navinuta

##### Látka se při šití zvarhánkuje

###### Příčina:

Napětí horní i spodní nitě  
příliš vysoké  
Příliš velký přítlak šicí patky na tenkou  
látku

##### Jehla se láme

###### Příčina:

Jehla byla ohnutá  
Jehla byla pro druh šité látky  
příliš tenká  
Při šití bylo za látku taháno  
Uvolněný úchytý šroub jehly

Uvolnil se horní dřík šicí patky

Uvolněná stehová deska

##### Hlučný a těžkopádný chod stroje

###### Příčina:

V dráze chapače se nahromadila neči-  
stota a zasmekly se zbytky nitě nebo  
vláken látky  
K mazání stroje byl použit nevhodný  
druh oleje

##### Podáváč pracuje nepravidelně

###### Příčina:

Mezi stehovou deskou a podáváčem se  
nahromadila nečistota a prach  
Nedostatečný přítlak patky  
Zoubky podáváče jsou tupé

Odstranění poruchy:

Seřídí se napětí nitě  
viz odstavec 21  
viz odstavec 18

Odstranění poruchy:

Nasadí se nová jehla  
viz odstavec 7

Uchytý šroub jehly se utáhne po nasa-  
zení nové jehly

Horní dřík patky se na patkové tyči  
pevně utáhne – viz odstavec 19  
Utáhne se šroub stehové desky.

Odstranění poruchy:

viz odstavec 24

Nedá se-li vyčistěním chapače odstranit  
porucha, musí poruchu  
odstranit odborník.

Odstranění poruchy:

viz odstavec 23 B

viz obraz 23  
Odborník vymění podáváč.

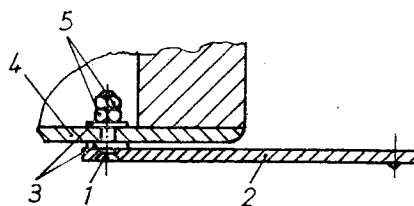
# Pokyn

k montáži a obsluze výbavě pro šicí stroje 8865/1, 8869/3, 8869/8 a 8865/12

## Vážený zákazník!

Před upevněním Vašeho šicího stroje na podstavci je bezpodmínečně nutné montovat přiloženou opěrnou tyč na podstavci. K tomu je potřebné odstranit zápusťný šroub (1) z vývrtu opěrné tyčce (2).

Zápusťný šroub (1) protáhneme otvorem v naší opěrné tyčce (2) a položíme na šroub podložku (3) – (viz obr. 1). Zápusťný šroub (1) protáhneme otvorem ve dne podstavce (4). Položíme druhou podložku (3) a upevníme opěrnou tyč (2) s pomocí dvou šestihraných matic (5) tak dlouho, až opěrnou tyč (2) jenom těžce pohneme (Obr. 1).



Obr. 1

## K Vaší dispozici jsou následující jednotlivé díly:

- 1 opěrná tyč č. 2
- 1 zápusťný šroub č. 1
- 2 podložky č. 3
- 2 šestihrané matice č. 5

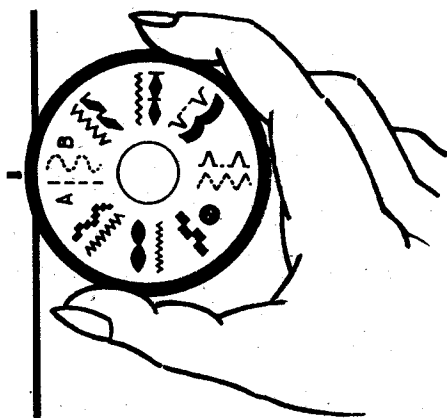
Změny k bedlům 18 resp. 20 návodu k obsluze 8014/40 a 8014/4140

18. Automatika na jeden knoflík (obr. 18, 18a, 18b) nebo

20. Nastavení programů šití (obr. 24, 24a, 24b)

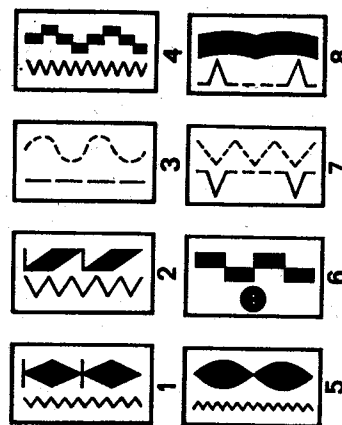
Na volicím knoflíku 22 jsou znázorněny symboly švů. Nastavený šev je naznačen vždy nahore, uprostřed knoflíku (viz obr. 18, 24)

Na obrázku 18/24 je na volicím knoflíku 22 nastaveny poloha 3.



Obr. 18/24

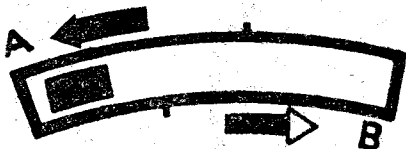
Na obr. 18a/24a jsou na volicím knoflíku 22 jednotlivým symbolům švů přiřazeny číselce 1 až 8.



Obr. 18a/24a



Na víku ramena stroje 7 se nalézá přepínací páka 32, která se dá pohybovat ve šěrbině (obr. 18b, 24b).



Obr. 18b/24b

Posune li se přepínací páka 32 kupředu, aměrem „A“, šije stroj levý šev „A“ (bílá značka) a posune li se přepínací páka 32 dozadu, směrem „B“, šije stroj pravý šev „B“ (červená značka) – viz volicí knoflík 22 a obr. 18a/24b.

Volící knoflík 22 se dá otáčet vpravo i vlevo. Doraz je na poloze čís. 8. Volící knoflík 22 se může otáčet od 1 do 8 a zpět na požadované číslo švu, s ohledem na polohu přepínací páky.

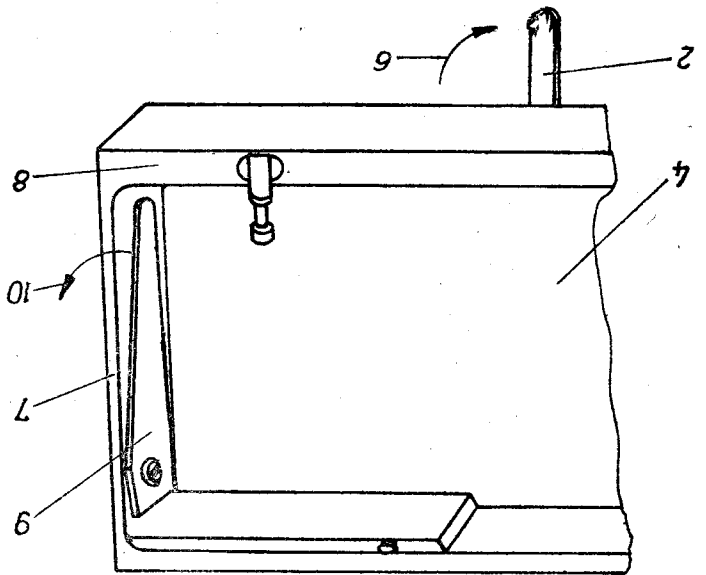
**Pozor!**

Ve veškerých popisech v příručce k šití uvádíme čísla požadovaných švů podle obr. 18a/24a.

**Pozor!**

Při ovládní jednotlivých knoflíků nebo přepínací páky nesmí být jehla zapíchnuta do látky, musí se tedy nalézat v horní poloze!

**Pozor!**  
 Před dokončením šicího stroje, vytáhneme pod dnem podstavce (4) náležající opěrnou tyč (2) ve směru šípky (6) až stojí ve vší poloze k podstavci (viz obr. 2).  
 Když jsme šicí stroj až na náraz překlápili (1), potocíme v každém případě na levé straně (7) (hled ze vpředu) podstavce (8) náležající podpěru (9) až na náraz ve směru šípky (10) (viz. obr. 2).  
 Potom skloníme šicí stroj (11) zpátky až na podpěru (9) (viz obr. 3).



Obr. 2

Teď můžeme provadět veškerou práci pod strojem (např. mazati olejem).  
 Prosim Vás položte tento pokyn do Vašeho návodu pro obsluhu našeho šicího stroje.

Obr. 3

